

Servo Balancer
サーボバランサー



各種マニピュレータのお問い合わせは、お気軽に申しつけ下さい。

 シンテック株式会社
THING TECH CO., LTD.

本社： 愛知県安城市東別所町応4 2番地 〒446-0013
TEL (0566)76-5368 (代) FAX (0566)76-5269
関東： 神奈川県海老名市門沢橋2-16-14 〒243-0426
TEL (046)204-5112 FAX (046)204-5412

Servo Balancer

サーボランサー

シンテックのサーボランサーはワークを移送する際に、移送の精度や速さを高めてくれる使いやすさを求めた補助装置です。この技術により現場オペレータの動作を拡張し、正確さや再現性を改善します。メリットとして、無駄な動作の排除、反応時間の縮小、重量物の慣性力を最小にする効果があります。オペレータがハンドルをただ握るだけで瞬間的に反応します。ボタンを押す必要はありません。



ハンドルモード



バランスモード

製品の特徴

- ① 3つの制御方法: ボタンモード、ハンドルモード、バランスモード (ハンドルモードとバランスモードは自動で切り替わります)
- ② 微調整モード搭載: 0.3mm/0.9mm/1.0mm※TSHタイプ (3つの精度レベルが切り替えができます)
- ③ 1.3インチのLCDスクリーンが、重量および精度を表示
- ④ スムーズで正確な昇降が可能
- ⑤ 操作荷重を調整できます。
- ⑥ 無負荷感知インターロック付
空中でワークを把持(クランプ、吸着等)している時にアンクランプ又は吸着OFFが出来ないようにできます。
※実用新案届け出済(実用新案登録第3232320号)
- ⑦ 上端、下端をソフトリミットにて設定可能です。 ※上記④、⑤はTSHタイプのみです。

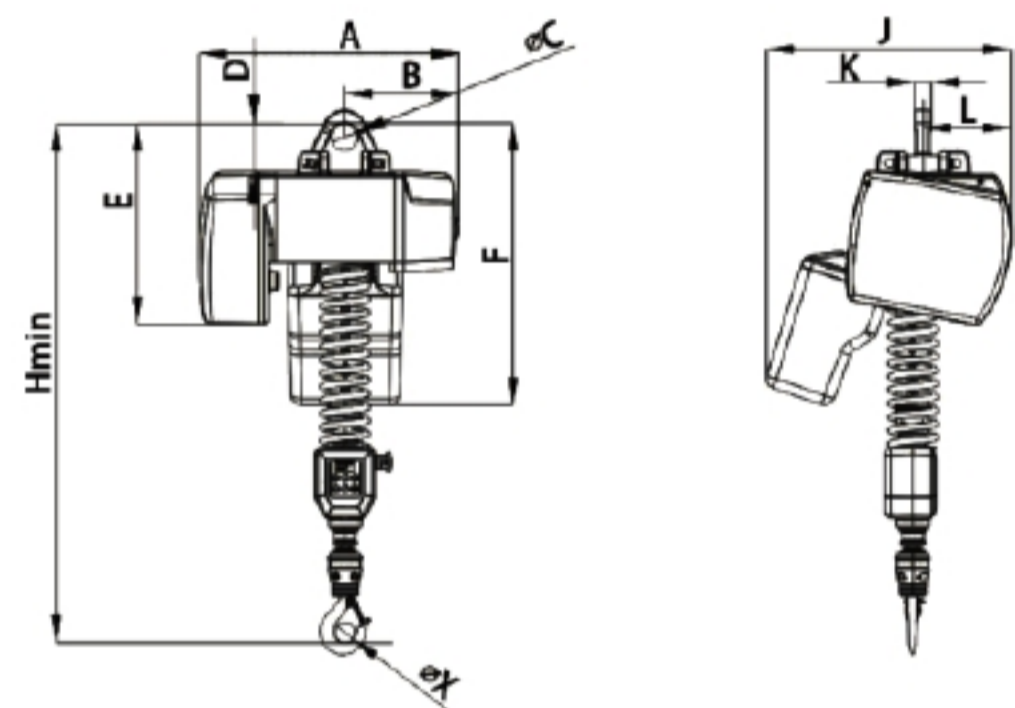
ハンドルを握るだけでハンドルモードへ切り替わります。また、ワークを手を持って上下するだけでバランスモードに移ります。

2種類のサーボランサー

TSHタイプ



小型で軽量のボディを備えるランサーです。ランサー本体からチェーンにてフックを吊下げています。ハンドルモードとバランスモードがあり、精度が必要な場合は微調整モードが搭載されています。0.3mm、0.9mm、1.0mmのモードを選択でき、精度レベルの切替が可能です。揚程は3mが標準で、2m~6mの選択が可能です。



型式	耐荷重 kg	速度 m/min	モーター出力 kW	標準揚程 m	質量 Kg	電圧 V	寸法										
							A	B	C	D	E	F	Hmin	J	L	K	X
TSH-125	125	0~21	0.75	2~6	24	単相200V 50/60Hz	378	170	40	77	299	419	772	364	131	24	24
TSH-250	250	0~8.5	0.75	2~6	24	単相200V 50/60Hz	378	170	40	77	299	425	772	364	131	24	24
TSH-490	490	0~6.4	0.75	2~6	25	単相200V 50/60Hz	378	170	40	77	299	803	772	364	131	24	24

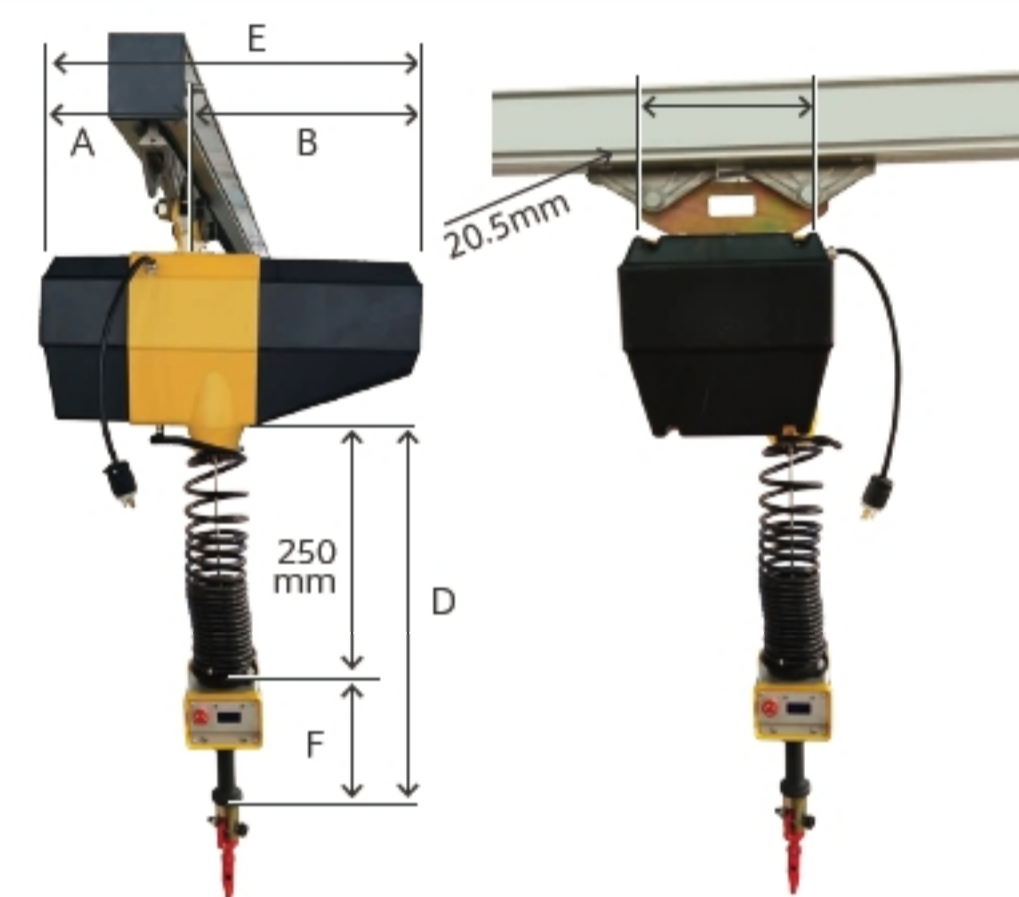
上表のデータは50Hzを基に作成しています。質量はチェーンが3mの場合です。

TSBタイプ



TSBタイプはTSHタイプよりさらに滑らかな動作により移動動作を快適にできます。非常に軽い操作力で耐荷重80kg迄の製品移動が可能です。

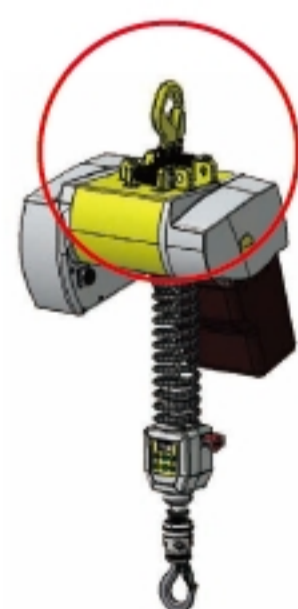
揚程は2m~4m迄可能です。*ソフトリミットは電源OFFにてリセットされます。



型式	耐荷重 kg	速度 m/min	モーター出力 kW	標準揚程 m	質量 Kg	電圧 V	寸法					
							A	B	C	D	E	F
TSB-80	80	0~32	0.75	2	42	単相200V 50/60Hz	230	358	240	550	558	200

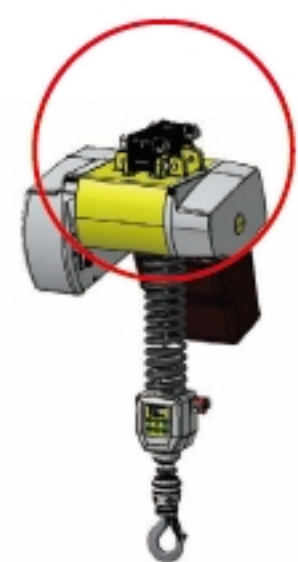
上表のデータは50Hzを基に作成しています。質量はチェーンが3mの場合です。

オプション



型式: TRA2016
上部吊下げ用フック

TSHタイプのサーボホイストに取付できます。
* 実際の色は異なります。



型式: TRT4002
KNIGHTレール取付用アタッチメント

TSHタイプのサーボホイストに取付できます。
* 実際の色は異なります。
KNIGHTレールシステム用トローリー
MRTA4001 (4インチアルミレール)
MRTA7706 (8インチアルミレール)
MRTA5301 (4インチスチールレール)
MRTA5501 (6インチスチールレール)
MRTA5706 (7インチスチールレール)

レールシステムとの組合せ



サーボランサーとレールシステムの組合せにより、三次元的な移動が可能になります。シンテックではアルミレール、スチールレールをご用意できます。天吊りでの取付と床置きやぐらでの取付も選択可能です。

先端アタッチメント

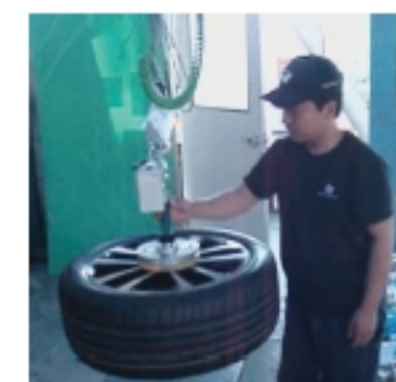
シンテックでは先端アタッチメントの設計・製作を一貫してご提供しています。お客様の工程に合わせた製品をご提案させていただきます。



内径クランプ



外径クランプ



吸着アタッチメント



この他にも様々なアタッチメントをご用意致します。アタッチメントカタログも参照願います。

本製品は予告なく形状変更をすることがございます。現品と写真は色や形状が多少異なる場合がございます。

