

# Manipulators

## アタッチメント実例集



シンテック株式会社

THING TECH CO.,LTD.

愛知県安城市東別所町応 4 2 番地 〒446-0013  
42 Ou Higashibessho-cho, Anjo city Aichi, Japan #446-0013  
TEL (0566) 76-5368 FAX (0566)76-5269

私共はお客様に提案し続けます。

様々な産業向けに様々なソリューションを提案させていただきます。

お客様の「重い」、「つらい」をなくすことが私共の使命と考えています。



本書は、マニピュレータの実例の一部を紹介させていただきます。

お客様のイメージ作りとアイデアのお手伝いが出来れば幸いです。

この実例以外にも、様々なアプリケーションの実績があります。詳しくは弊社の営業又は代理店に申しつけ下さい。



\* 本書に掲載されている写真等は弊社の工業所有権が含まれています。

無段で転用、複写を行なわないよう、お願い申し上げます。

化学・製紙業界 Chemical and paper manufacturing



燃糸工場向けボビン移載 Bobbin Manipulator



紙管ロールのクランプ・反転 Clamp and Tilt for paper rolls

化学・製紙業界 Chemical and paper manufacturing



長尺ボビン移載 Long size bobbin transfer



ボビン移載台車 Bobbin Carrier



ボビングランプ+手動回転 Bobbin Gripper with hand rotate

化学・製紙業界 Chemical and paper manufacturing



3、4インチ紙管共用クランパー 3",4# Roll Clamper



紙管取り外し用プッシャー Paper roll pusher



ドラム型バルンサーを使ったソリューション  
Solution with Knight Air Balancer



縦型アームを使ったソリューション  
Solution with Vertical Arm



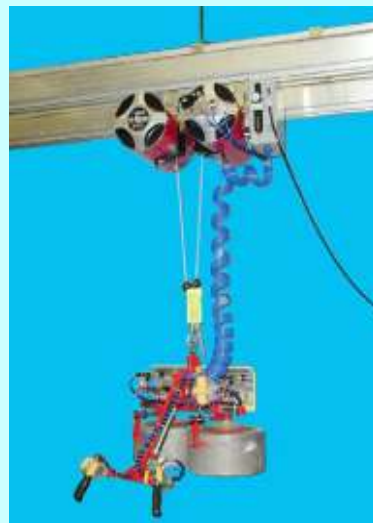
T-Arm(バランスアーム)を使ったソリューション  
Solution with T-Arm

化学・製紙業界 Chemical and paper manufacturing



紙束のクランプ

Clamp Bundle of papers



原料吸着 Billet



プラスチックケースクランプ Case Clamp



プラスチックケースクランプ Case Clamp



粉末材樹脂ドラムの吸着／反転  
Drum Clamp / Tilt



段ボールクランプ／反転 Paper Case Clamp / Tilt

化学・製紙業界 Chemical and paper manufacturing



セラミクス原料／加工品 クランプ  
Ceramic materials / Clamp



粉末原料容器 クランプ  
Powder drums / Clamp



ドラム型容器のクランプ／反転  
Chemical drums Clamp / Rotate



挿入(フォーク式)パレットの運搬  
Palette transfer by folk attachment

電機業界 Electric manufacturing



冷蔵庫バキューム  
Refrigerator Vacuum



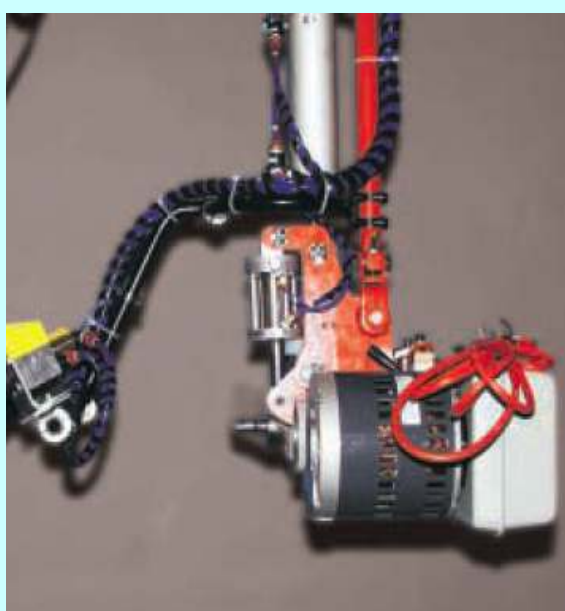
ディスプレイバキューム  
Display Vacuum



エアコン用部品のクランプ／反転  
Air Con Compressor Clamp / Rotate



キャビネットのクランプ／反転  
Cabinet Clamp / Rotate



モーターのクランプ／反転  
Motor Clamp / Tilt



モーターコアの  
内径クランプ／反転  
Motor core Clamp  
/ Rotate



木材のバキューム／移載  
Wood parts vacuum transfer



ボードのバキューム／反転  
Wooden board vacuum / Tilt



外壁ボードのクランプ Outer wall Clamp

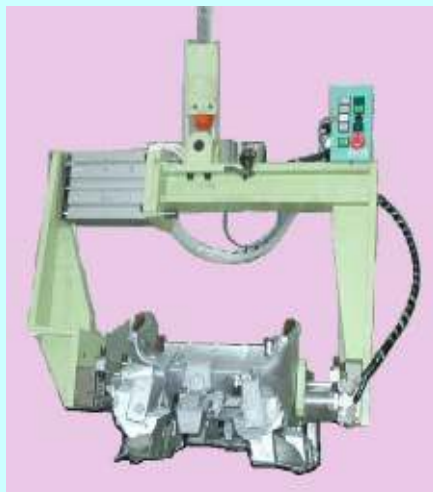


鉄筋棒の運搬 Reinforcing rods

## 部品加工 Machining



加工前部品の引っ掛け  
Transfer hook



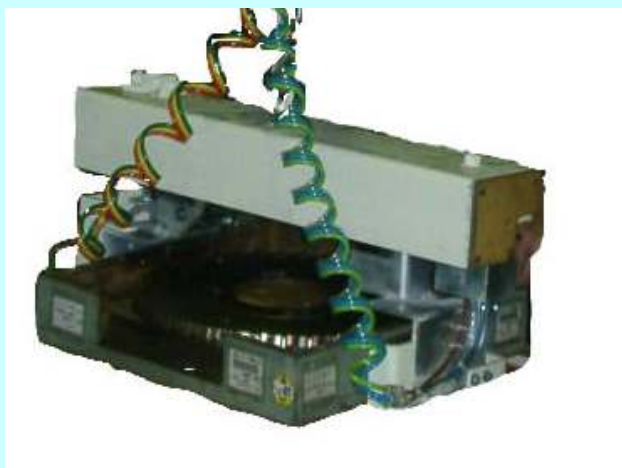
加工後部品のクランプ／反転  
Clamp and rotate for mechanical part



アルミホイールの手動クランプ  
Aluminum wheel Clamp



非鉄部品(加工後)の吸着  
Vacuum for mechanical part



機械加工用刃具の手動クランプ  
Clamp for mechanical blade



電車車輪のクランプ  
Clamp for train wheels

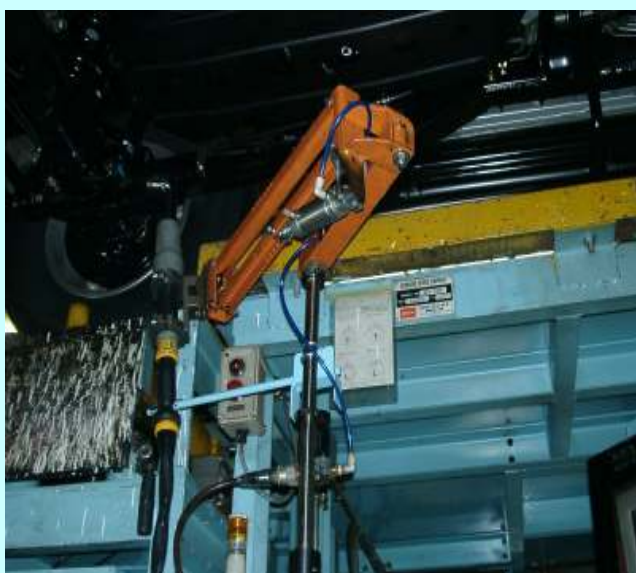
## 締め付け機 Fastening



大型建機のホイール締め付け  
Nut tighten for Construction Machine



ドア固定用ボルトの締め付け  
Bolt tighten for door load



自動車下面からの締め付け Tighten under the vehicle



ステアリングコラムの締め付け Tighten for Steering



タイヤ締め付け Tighten for Tires



下部締め付け(位置決め付)  
Tighten from under the vehicle with positioner



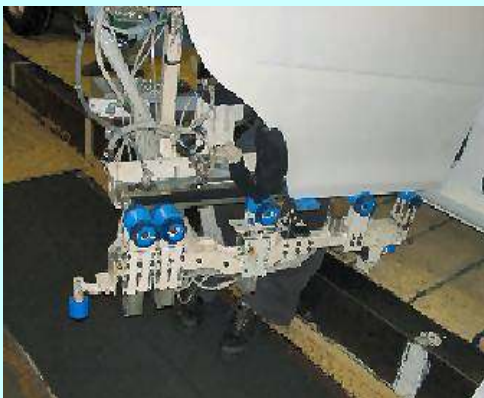
同期アタッチ+LMガイドでの搭載  
Synchronized attachment with LM guide



同期用アタッチメント  
Synchronized Attachment



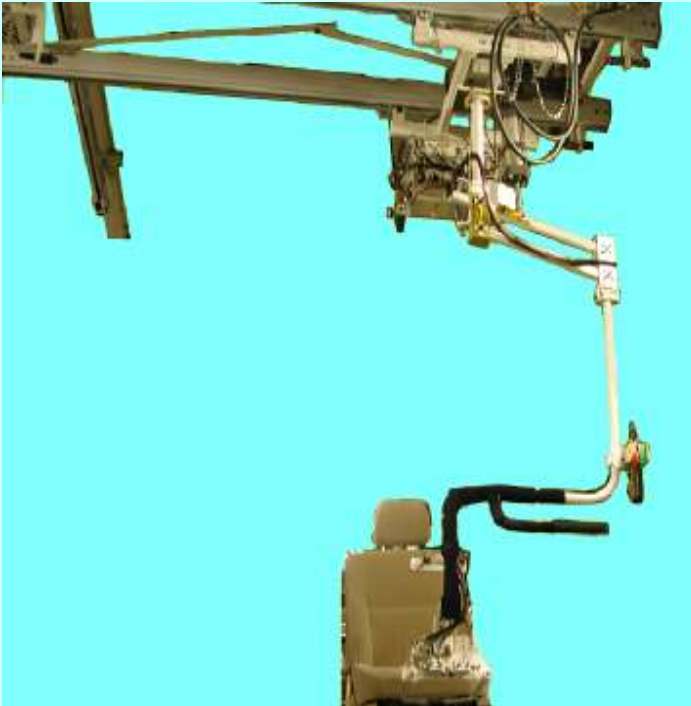
車両下部への押し当てによる同期  
Synchronized by push clamp under the body



ドア受け(樹脂ローラータイプ) Door load rollers



フロント(スイングドア)／リア(スライドドア)  
の共用タイプ  
Front and Rear Door load on same Arm



軽量型T-Arm+Frシートクランプ  
Front Seat Load with T-Arm (Light type)



シートクランプアタッチメント(実用新案品)  
Front Seat Clamp (PAT)



車両投入時、前後へのチルト機構

車両投入時、左右へのチルト機構

You can choose the Tilt function FWD / RVS or Right / Left.



ドラム型バランサー+シートクランプ  
Knight Air Balancer + Seat Clamp





天吊り式T-Arm+Rrシートクランプ  
Rear Seat Load with T-Arm + Clamp

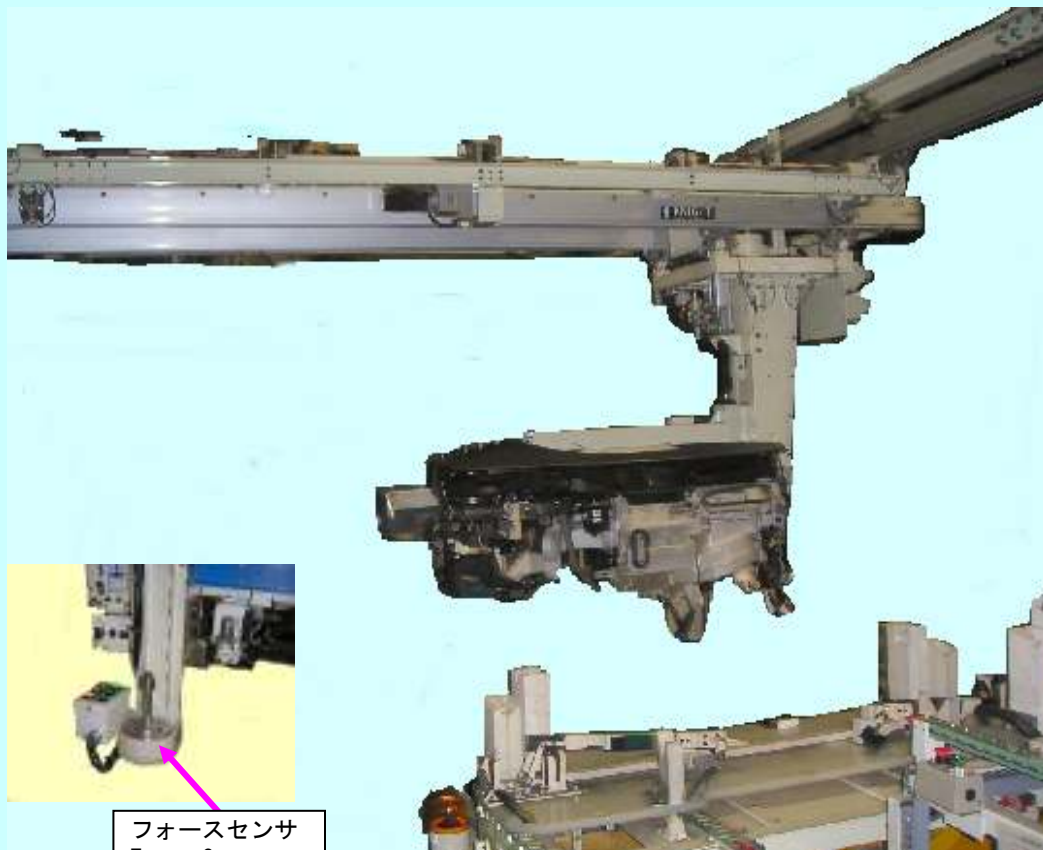


シートクランプ  
Seat Clamp



チルト  
Tilt





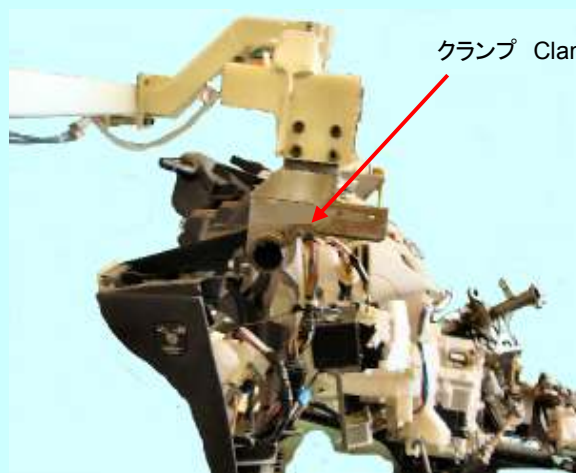
フォースセンサ  
Force Sensor

◇操作方法◇  
センサーONボタンを押しながら、行きたい方向へ力をかけるだけ。

パワーアシスト+クランプ  
Power Assist + Clamp



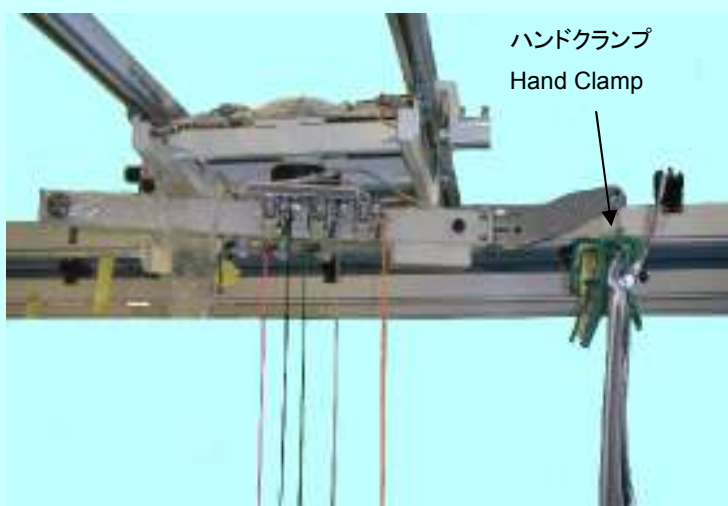
縦型T-Arm+ワーク受け  
Vertical Arm + Attachment



クランプ Clamp



T-Arm特型 + クランプ  
Special Arm + Clamp Attachment



スライダーエース+上部クランプ  
Slider Ace + Hand Clamp



スライドドア横側クランプ  
Slide Door side clamp

# 自動車関連 Car Industries



フュエルタンク Fuel Tank



ストラット クランプ Strut Clamp



タイヤ搭載 縦型T-Arm  
Vertical Arm + Tire Load

## 自動車関連 Car Industries



ガラス搭載 Glass Load



サーボ制御 Servo motor control



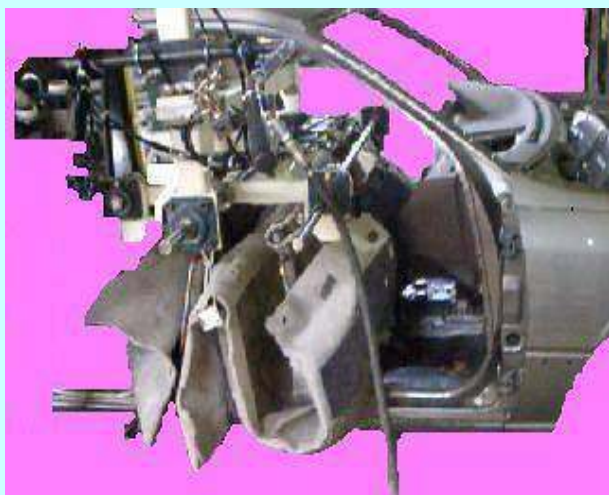
クーリングモジュール Cooling Module



バッテリー クランプ/バキューム  
Battery Clamp or Vacuum



# 自動車関連 Car Industries



カーペット Carpet



スペアタイヤ クランプ Spare Tire / Clamp



エアコン クランプ Air conditioner / Clamp



エンジンAssyクランプ Engine / Clamp



トルクコンバーター クランプ  
Torque Converter / Clamp



ガラス吸着 / 移載  
Glass Vacuum / Transfer

# 自動車関連 Car Industries



フード 吸着 Hood Vacuum



デッキリッド 吸着／クランプ Deck lid Vacuum / Clamp



サイメン クランプ Side Member / Clamp



フロアパン吸着 Floor Pan / Vacuum



サイドボデークランプ  
Side Body Clamp



フロントメンバークランプ  
Front member Clamp

# 自動車関連 Car Industries



ルーフパネル 吸着 Roof Panel Vacuum



ルーフパネル 吸着／反転 Roof Panel Vacuum / Tilt



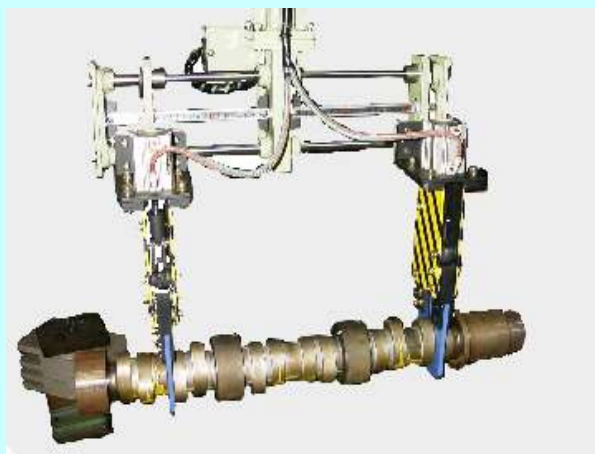
サンルーフクランプ Sun Roof / Clamp / Load



バンジョー クランプ  
Banjo / Clamp



# 自動車関連 Car Industries



ピストンリング クランプ Piston ring Clamp



エンジンクランプ / 反転 Engine Clamp / Rotate



クランクシャフト クランプ Crank shaft / Clamp



シリンダヘッド クランプ Cylinder Head / CLamp



マニホールドクランプ Manifold Clamp



インテークマニホールドクランプ  
Intake Manifold Clamp

# 自動車関連 Car Industries



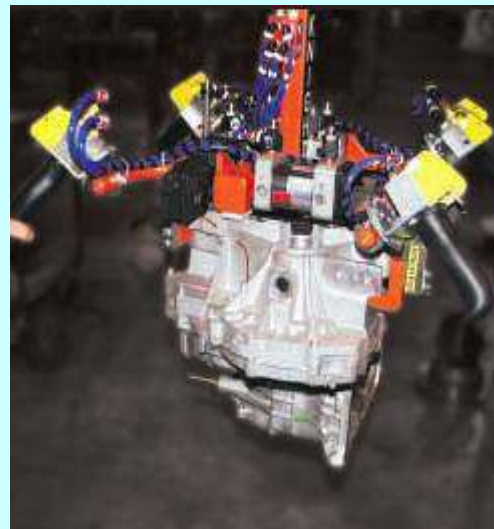
エンジンASSY引っ掛け Engine Transfer



フライホイールクランプ Fly Wheel Clamp



トランスミッションケース反転  
Transmission case / Rotate



トランスミッション クランプ Transmission / Clamp



段ボール吸着 Paper box / Vacuum



バンパークランプ  
Bumper / Clamp

各種マニピュレータのお問い合わせは、  
お気軽に申しつけ下さい。



## シンテック株式会社

本社： 愛知県安城市東別所町応 4 2 番地 〒446-0013  
TEL (0566)76-5368 (代) FAX (0566)76-5269

九州： 福岡県北九州市小倉南区中曾根新町1-31 〒800-0216  
TEL (093)475-4475 FAX (093)475-4476