

PRODUCT PREVIEW

JBアーム

JB Arm



シンテック株式会社

THING TECH CO.,LTD.

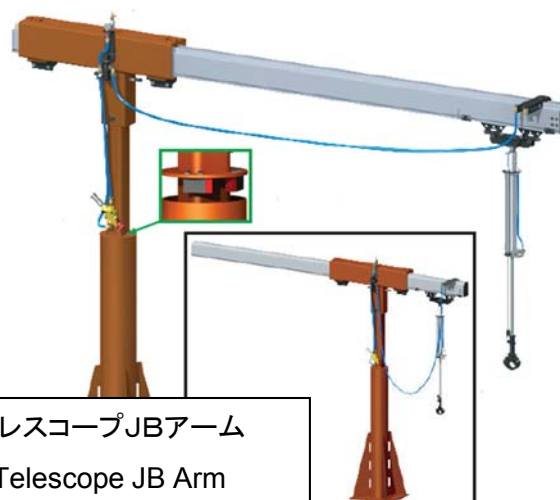
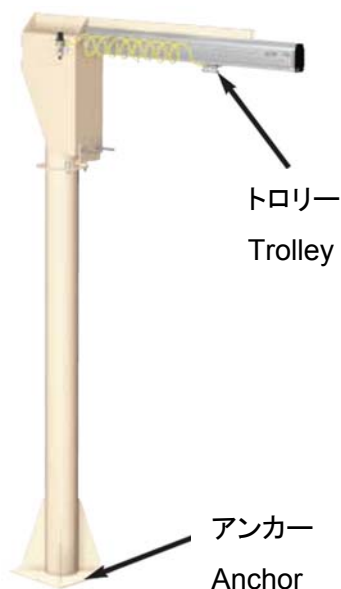


シンテックのJBアームはアルミレール又はスチールレールを使用しています。
軽いスライド動作と旋回にかかるオペレータの負担を少なくしました。

THING TECH's JB Arm use Aluminum rail or Steel rail. Smooth operate for slide and rotate.

Knightエアバランサー、スライダーエースとの組み合わせにより、天吊りのスペースが無い場所でも三次元的な搬送や移載が可能です。

Instead of hanged overhead rail system, you can operate 3 dimensional transfer with Knight Air Balancer or Slider Ace at low ceiling or narrow space.



JBアームシリーズは、耐荷重 60kg～500kgまでラインナップしております。

本製品は弊社開発のもので、純国産品です。設計～製造、設置工事まで弊社にて行います。

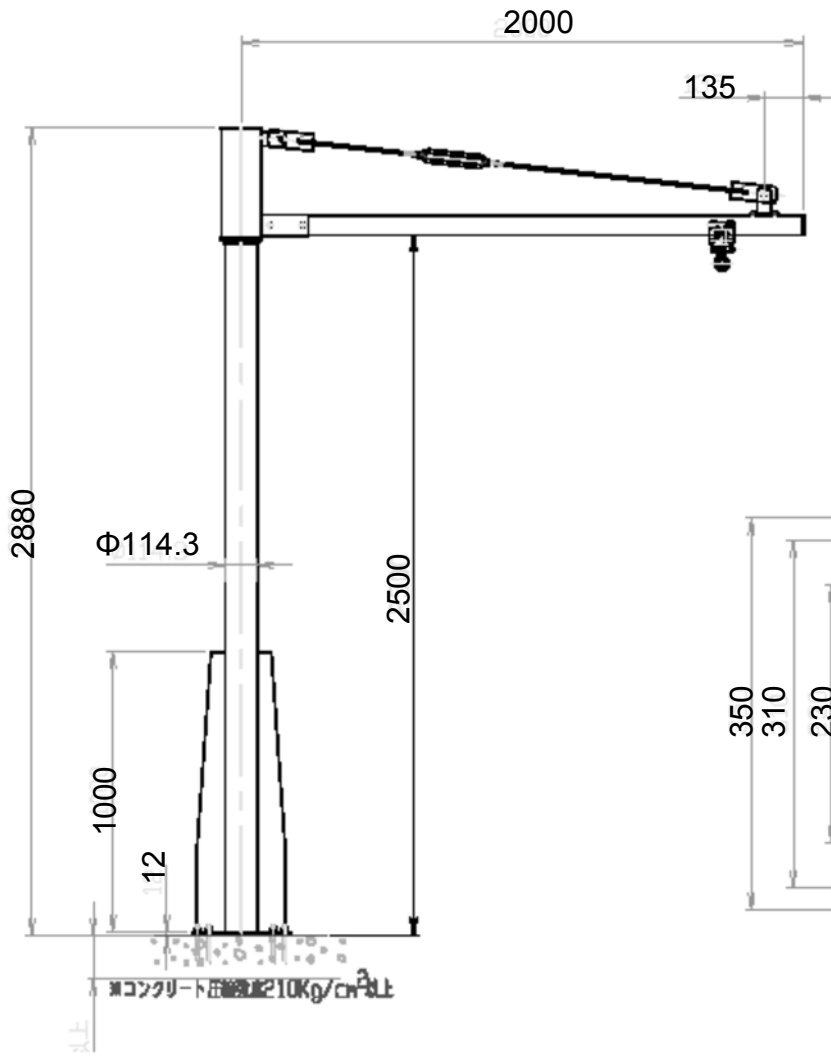
オプションも豊富に取りそろえており、お客様の作業環境やニーズに沿った製品をお届け致します。

JB Arm series Max load 60 kg to 500 kg. This products are made in Japan. We produce planning, manufacturing and installing.

There are many kind of options, we suggest best solution for the customers.

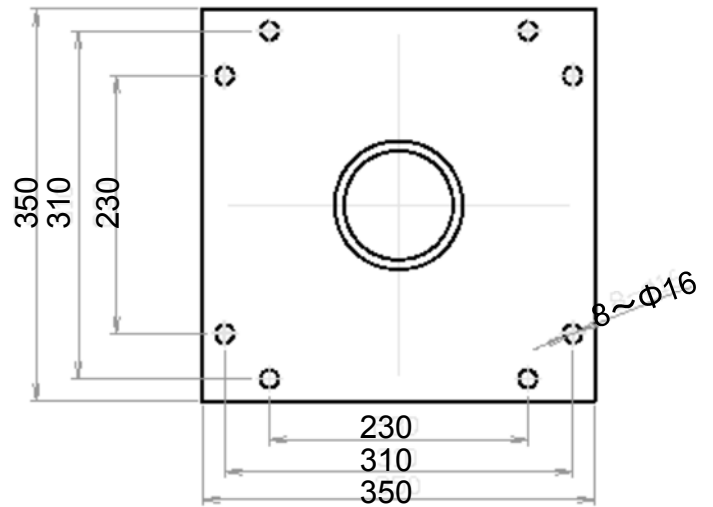
アルミ製JBアーム

アルミ製JBアーム Aluminum JB Arm



型式	JBA2000-125
定格荷重	125Kg
旋回角度	360度
本体重量	約110Kg

Model number	JBA2000-125
Rated load	125kg
Turning angle	360 degree
Body weight	About 110kg

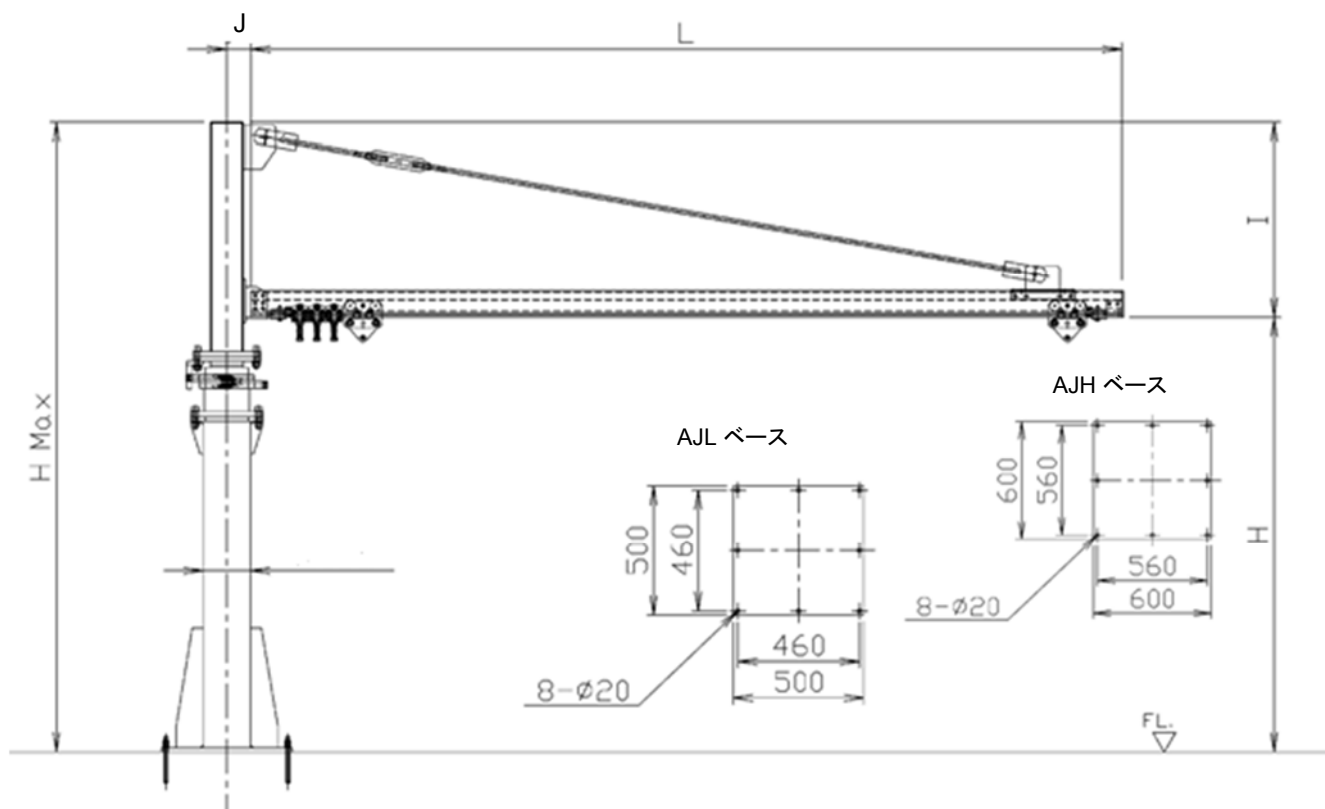


c

アルミ製JBアーム 寸法表 Aluminum JB Arm Size List

型式(150kg用)	最大吊荷重	H	H Max	I	J	L	転倒モーメント
	(kg)	(mm)	(mm)	(mm)	(mm)	(mm)	KN・m
AJL-2 20-300	300	2,000	2,700	700	95	2,000	15.0
AJL-2 25-280	280	2,500	3,200	700	95	2,000	14.0
AJL-2 30-265	265	3,000	3,700	700	95	2,000	13.3
AJL-2 35-250	250	3,500	4,200	700	95	2,000	12.5
AJL-2 40-230	230	4,000	4,700	700	95	2,000	11.5
AJL-3 20-170	170	2,000	2,900	900	95	3,000	13.1
AJL-3 25-170	170	2,500	3,400	900	95	3,000	13.1
AJL-3 30-150	150	3,000	3,900	900	95	3,000	11.6
AJL-3 35-130	130	3,500	4,400	900	95	3,000	10.1
AJL-3 40-110	110	4,000	4,900	900	95	3,000	8.7
AJL-4 20-90	90	2,000	2,900	900	95	4,000	9.8
AJL-4 25-90	90	2,500	3,400	900	95	4,000	9.8
AJL-4 30-80	80	3,000	3,900	900	95	4,000	8.9
AJL-4 35-70	70	3,500	4,400	900	95	4,000	7.9
AJL-4 40-60	60	4,000	4,900	900	95	4,000	6.9
AJL-5 20-60	60	2,000	2,900	900	95	5,000	8.9
AJL-5 25-60	60	2,500	3,400	900	95	5,000	8.9
AJL-5 30-50	50	3,000	3,900	900	95	5,000	7.7
AJL-5 35-40	40	3,500	4,400	900	95	5,000	6.5
AJL-5 40-30	30	4,000	4,900	900	95	5,000	5.3

型式(250kg用)	最大吊荷重	H	H Max	I	J	L	転倒モーメント
	(kg)	(mm)	(mm)	(mm)	(mm)	(mm)	N・m
AJH-2 20-400	400	2,000	2,700	700	110	2,000	19.9
AJH-2 25-400	400	2,500	3,200	700	110	2,000	19.9
AJH-2 30-400	400	3,000	3,700	700	110	2,000	19.9
AJH-2 35-400	400	3,500	4,200	700	110	2,000	19.9
AJH-2 40-300	300	4,000	4,700	700	110	2,000	15.0
AJH-3 20-250	250	2,000	2,900	900	110	3,000	19.0
AJH-3 25-250	250	2,500	3,400	900	110	3,000	19.0
AJH-3 30-250	250	3,000	3,900	900	110	3,000	19.0
AJH-3 35-205	205	3,500	4,400	900	110	3,000	15.6
AJH-3 40-170	170	4,000	4,900	900	110	3,000	13.1
AJH-4 20-120	120	2,000	2,900	900	110	4,000	12.8
AJH-4 25-120	120	2,500	3,400	900	110	4,000	12.8
AJH-4 30-120	120	3,000	3,900	900	110	4,000	12.8
AJH-4 35-105	105	3,500	4,400	900	110	4,000	11.3
AJH-4 40-90	90	4,000	4,900	900	110	4,000	9.8
AJH-5 20-80	80	2,000	2,900	900	110	5,000	11.4
AJH-5 25-80	80	2,500	3,400	900	110	5,000	11.4
AJH-5 30-80	80	3,000	3,900	900	110	5,000	11.4
AJH-5 35-70	70	3,500	4,400	900	110	5,000	10.2
AJH-5 40-60	60	4,000	4,900	900	110	5,000	8.9



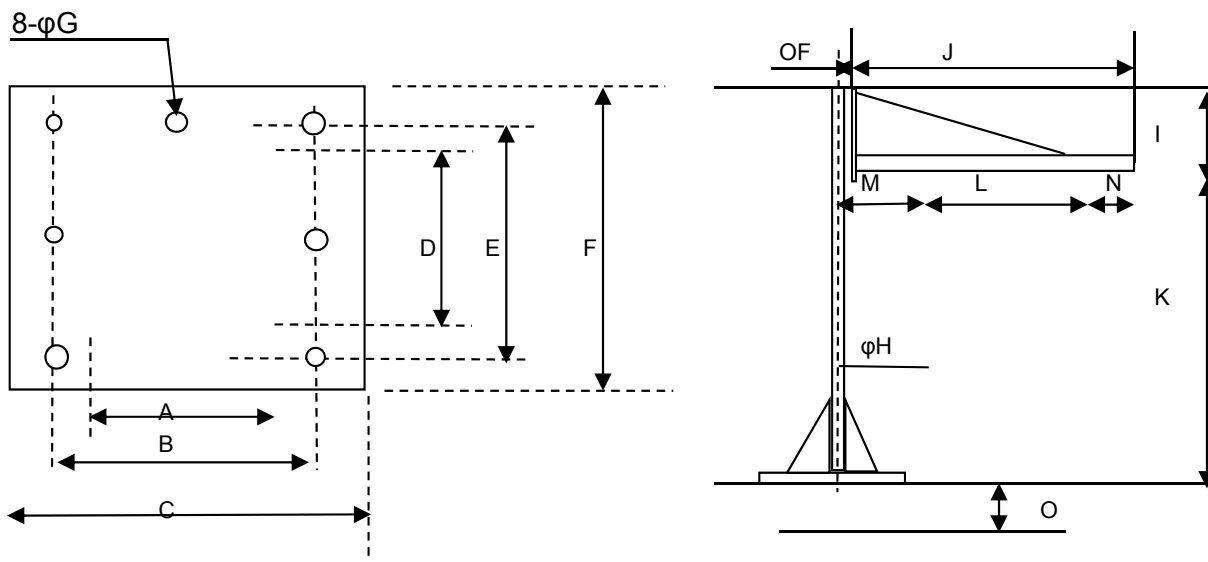
スチール製JBアーム



スチール製JBアームには床置き型と壁取付タイプがあります。Knightスチールレールを使用しており、ホイストやエアバランサーを取り付けることにより、カンタンに三次元的な動作ができます。

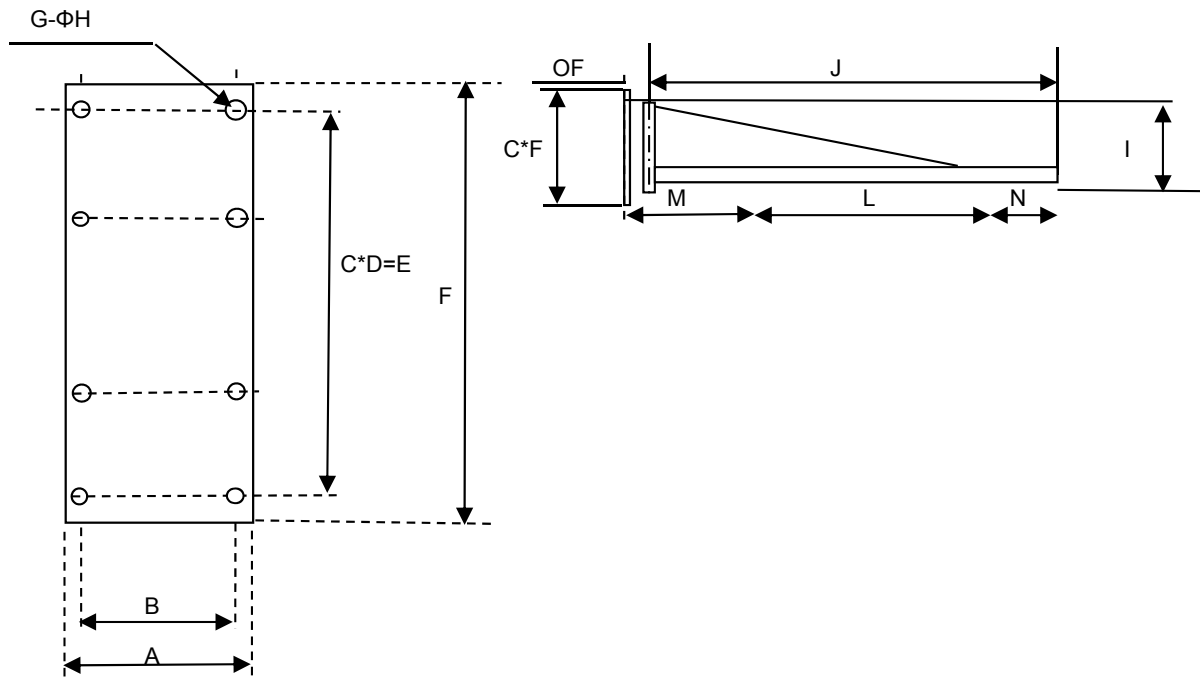
スチール製JBアームポスト式 寸法表 Steel JB Arm Size List

型式(ポスト取付用)	JBアーム長さ(mm)	K		J		K+I		L		オフセット(mm)	最大吊荷重(kg)	B	C	E	F	G	H	I	M	N	O
		レール高(mm)	アーム全長(mm)	全高(mm)	レール稼働範囲(mm)																
JBSP 2 30-60	2,000	3,000	2,052	3,675	1,550	240	60	460	500	460	500	φ20	φ165.2	655	542	200	200				
JBSP 3 30-60	3,000	3,000	3,052	3,675	2,450	240	60	460	500	460	500	φ20	φ165.2	655	642	200	200				
JBSP 4 30-60	4,000	3,000	4,052	3,675	3,450	275	60	460	500	460	500	φ20	φ216.3	655	677	200	200				
JBSP 5 30-60	5,000	3,000	5,052	3,675	4,350	275	60	460	500	460	500	φ20	φ216.3	655	777	200	200				
JBSP 2 30-125	2,000	3,000	2,052	3,675	1,550	275	125	460	500	460	500	φ20	φ216.3	655	577	200	200				
JBSP 3 30-125	3,000	3,000	3,052	3,675	2,450	275	125	460	500	460	500	φ20	φ216.3	655	677	250	200				
JBSP 4 30-125	4,000	3,000	4,052	3,675	3,450	300	125	460	500	460	500	φ20	φ267.4	655	702	250	200				
JBSP 5 30-125	5,000	3,000	5,052	3,675	4,300	300	125	560	600	560	600	φ20	φ267.4	655	807	250	200				
JBSP 2 30-250	2,000	3,000	2,052	3,675	1,550	300	250	460	500	460	500	φ20	φ267.4	655	602	200	200				
JBSP 3 30-250	3,000	3,000	3,052	3,675	2,450	300	250	460	500	460	500	φ20	φ267.4	655	702	200	200				
JBSP 4 30-250	4,000	3,000	4,057	4,040	3,400	310	250	560	600	560	600	φ20	φ267.4	1,015	717	250	200				
JBSP 5 30-250	5,000	3,000	5,057	4,040	4,300	310	250	650	700	650	700	φ25	φ267.4	1,015	817	250	250				
JBSP 2 30-490	2,000	3,000	4,095	3,900	1,200	310	490	460	500	460	500	φ20	φ267.4	900	610	250	200				
JBSP 3 30-490	3,000	3,000	3,057	3,680	2,350	310	490	650	700	650	700	φ25	φ267.4	658	767	250	250				
JBSP 4 30-490	4,000	3,000	4,057	4,040	3,400	310	490	800	850	800	850	φ25	φ267.4	1,015	717	250	250				
JBSP 5 30-490	5,000	3,000	5,057	4,040	4,300	310	490	800	850	800	850	φ25	φ267.4	1,015	817	250	250				



スチール製JBアームピラー式 寸法表 Steel JB Arm Size List

型式(ポスト取付用)	JBアーム長さ(mm)	K	J	K+I	L	オフセット(mm)	最大吊荷重(kg)	A	B	C	D	E	F	G	H	I	M	N
		レール高(mm)	アーム全長(mm)	全高(mm)	レール稼働範囲(mm)													
JBSW 2 30-60	2,000	3,000	2,052	3,675	1,550	240	60	300	260	3	340	1,020	1,070	8	φ 17	655	542	200
JBSW 3 30-60	3,000	3,000	3,052	3,675	2,450	240	60	300	260	3	340	1,020	1,070	8	φ 17	655	642	200
JBSW 4 30-60	4,000	3,000	4,052	3,675	3,450	275	60	300	260	3	340	1,020	1,070	8	φ 17	655	677	200
JBSW 5 30-60	5,000	3,000	5,052	3,675	4,350	275	60	300	260	3	340	1,020	1,070	8	φ 17	655	777	200
JBSW 2 30-125	2,000	3,000	2,052	3,675	1,550	275	125	300	260	3	340	1,020	1,070	8	φ 17	655	577	200
JBSW 3 30-125	3,000	3,000	3,052	3,675	2,450	275	125	300	260	3	340	1,020	1,070	8	φ 17	655	677	250
JBSW 4 30-125	4,000	3,000	4,052	3,675	3,450	300	125	300	260	3	340	1,020	1,070	8	φ 17	655	702	250
JBSW 5 30-125	5,000	3,000	5,052	3,675	4,300	300	125	300	260	3	340	1,020	1,070	8	φ 17	655	807	250
JBSW 2 30-250	2,000	3,000	2,052	3,675	1,550	300	250	300	260	3	340	1,020	1,070	8	φ 21	655	602	200
JBSW 3 30-250	3,000	3,000	3,052	3,675	2,450	300	250	300	260	3	340	1,020	1,070	8	φ 21	655	702	200
JBSW 4 30-250	4,000	3,000	4,057	4,040	3,400	310	250	300	260	4	340	1,360	1,420	10	φ 21	1,015	717	250
JBSW 5 30-250	5,000	3,000	5,057	4,040	4,300	310	250	300	260	4	340	1,360	1,420	10	φ 21	1,015	817	250
JBSW 2 30-490	2,000	3,000	4,095	3,900	1,200	310	490	300	460	3	340	1,020	1,070	8	φ 21	900	610	250
JBSW 3 30-490	3,000	3,000	3,057	3,680	2,350	310	490	300	650	3	340	1,020	1,070	8	φ 21	658	767	250
JBSW 4 30-490	4,000	3,000	4,057	4,040	3,400	310	490	300	800	3	340	1,360	1,420	10	φ 21	1,015	717	250
JBSW 5 30-490	5,000	3,000	5,057	4,040	4,300	310	490	300	800	3	340	1,360	1,420	10	φ 21	1,015	817	250



シンテック株式会社 THING TECH CO., LTD

愛知県安城市東別所町応42番地 〒446-0013

42 Ou Higashibessho-cho Anjo city Aichi pref 4460013

TEL (0566)76-5368 FAX (0566)76-5269

Mail: sales@thing-tech.com

Web: www.thing-tech.com